

Электропривод неполнооборотный

тип QT



Наведите камеру телефона и узнайте
подробнее о данном оборудовании

Страница сайта dendor.ru

3.1

Назначение

электропривод тип QT предназначен для работы с четвертьоборотной запорной арматурой DN32-600

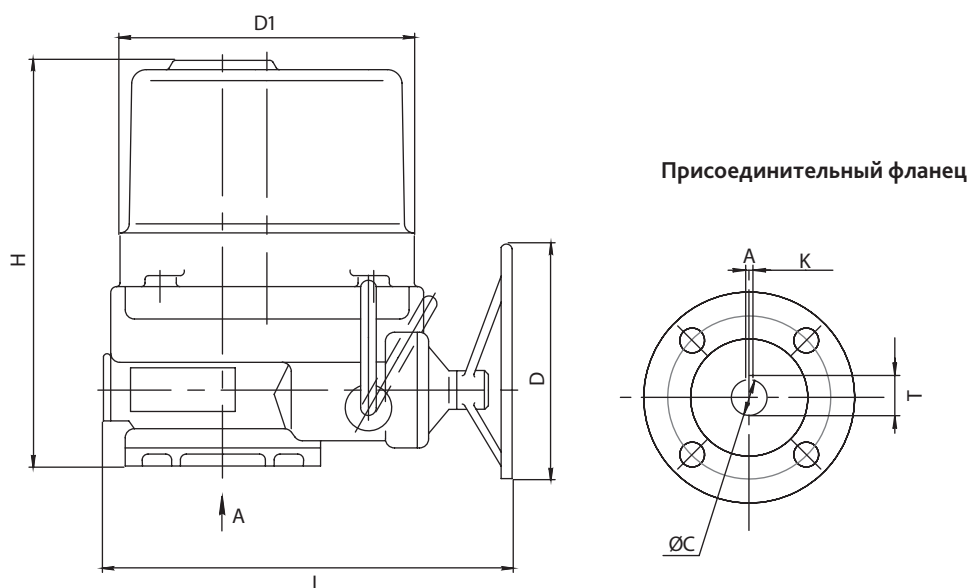
Электропривод тип QT не является регулирующим

Основные технические характеристики электроприводов QT1-QT2 ~ 220В 1ф

Типо-размер	Модификация	Крут. момент, Нм	Скорость открытия, об/мин.	Время поворота 0-90°, с.	Фланец по ISO5211	Макс. диаметр штока арматуры, мм.	Обработка втулки в базовом исполнении			Параметры двигателя		Емкость рабочего конденсатора, мкF	Масса, кг.
							ØС, мм.	К, мм.	Т, мм.	Мощность, кВт.	Ток, А		
● QT1	QT04-0.9	40	0,9	17,5	F05	14	12,7	14,9	3	0,01	0,4	4	11,0
●	QT06-0.9	60	0,9	17,5	F07	22	16,0	18,0	5	0,02	0,4	4	11,0
○	QT09-0.9	90	0,9	17,5	F07	22	19,0	21,1	5	0,03	0,9	6	11,0
● QT2	QT15-0.7	150	0,7	20,6	F07	22	19,0	21,1	5	0,04	0,9	7	15,0
○ QT3	QT28-0.6	280	0,6	26,3	F10	32	22,2	24,3	5	0,04	0,9	8	19,0

Основные технические характеристики электроприводов QT1- QT6 ~ 380В 3Ф

Типо-размер	Модификация	Крут. момент, Нм	Скорость открытия, об/мин.	Время поворота 0-90°, с.	Фланец по ISO5211	Макс. диаметр штока арматуры, мм.	Обработка втулки в базовом исполнении			Параметры двигателя		Масса, кг.
							ØС, мм.	К, мм.	Т, мм.	Мощность, кВт.	Ток, А	
○ QT1	QT5-1	50	1	15	F05	14	12,7	14,9	3	0,025	0,4	11,0
○	QT10-1	100	1	15	F07	22	16,0/19,0	18,0/21,1	5	0,04	0,56	11,0
○ QT2	QT20-1	200	1	15	F07	22	19,0	21,1	5	0,05	0,85	15,0
○ QT3	QT30-1	300	1	15	F10	32	22,2	24,3	5	0,06	0,7	19,0
○	QT50-1	500	1	15	F10	32	28,7	31,6	8	0,12	1,2	20,0
○ QT4	QT80-1	800	1	15	F10	42	31,7	34,9	8	0,25	2,1	28,0
○	QT120-0.3	1200	0,3	45	F14	42	33,3	36,3	10	0,12	1,2	37,0
○	QT250-0.3	2500	0,3	45	F14	42	41,3	44,3	10	0,25	2,1	54,0
○ QT6	QT400-0.5	4000	0,5	30	F16	52	50,8	54,9	16	0,55	2,4	110,0



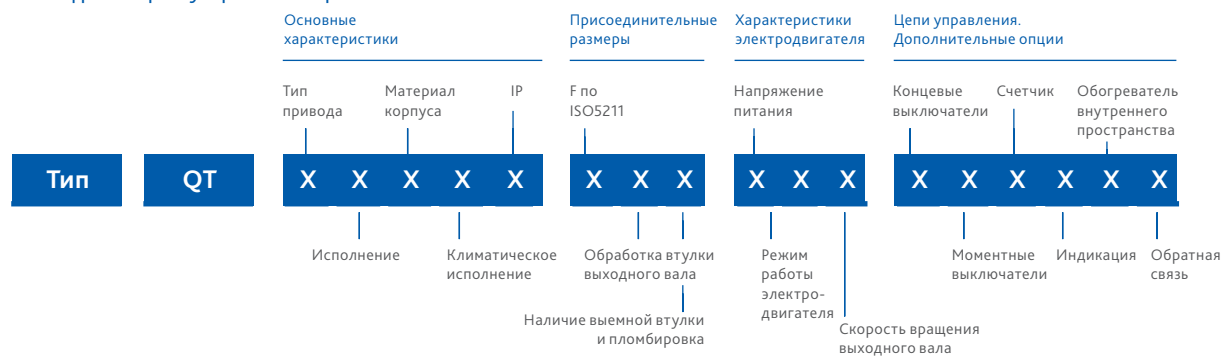
Модификация	D	D1	H	L
QT1	102	170	256	241
QT2	200	200	263	272
QT3	250	220	298	290
QT4 (QT80-1)	250	260	342	331
QT4 (QT120-0.3)	250	260	400	331
QT4 (QT250-0.3)	250	260	450	331
QT6	457	246	417	772

Технические и массогабаритные характеристики дисковых поворотных затворов в сборе с электроприводом тип QT приведены в соответствующих разделах каталога:

Затвор тип 015W	стр. 23
Затвор тип 017W	стр. 30-31
Затвор тип 021F	стр. 38-39
Затвор тип 023F	стр. 48

Варианты исполнения электропривода тип QT

Расшифровка артикуляционного номера



Группа	Параметр	Варианты исполнения	Модификация	Характеристика
Основные характеристики	Тип привода	1-неполнооборотный	Все электроприводы тип QT	Электропривод предназначен для работы с четвертьоборотной запорной арматурой
	Исполнение	1-общепромышленное	Все электроприводы тип QT	Электропривод без средств взрывозащиты
	Материал корпуса	1-алюминиевый сплав	Все электроприводы тип QT	–
	Климатическое исполнение	1-стандартное исполнение	Все электроприводы тип QT	Т окр. среды – 30..+70°C
	IP	2-IP67	Все электроприводы тип QT	Степень защиты, обеспечиваемая оболочкой по ГОСТ 14254-2015
Присоединительные размеры	Фланец по ISO5211	1-F05/2-F07/3-F10/4-F14/5-F16	Согласно таблице технических характеристик на стр. 105	–
		9-специальное исполнение*	Все электроприводы тип QT	Фланец, выполненный не по стандарту ISO5211
	Обработка втулки выходного вала	1-под вал со шпонкой	Все электроприводы тип QT	В базовом исполнении втулка электропривода обработана под присоединительные размеры затворов DENDOR тип 015W, 017W, 021F, 023F.
		2-под квадрат*	Все электроприводы тип QT	Обработка втулки под шток квадратного сечения
		9-специальное исполнение*	–	Нестандартная обработка втулки, отличная от вариантов исполнения 1,2
Наличие выемной втулки и пломбировка	1-выемная втулка	Все электроприводы тип QT	Выемная втулка электропривода для возможности обработки под различные присоединительные размеры	
	2-выемная втулка и дополнительное отверстие для пломбировки	Все электроприводы тип QT	Дополнительное отверстие для пломбировки в рукоятке переключения режимов работы	
Характеристики электродвигателя	Напряжение питания	1-3x380В переменного тока	Модификации электроприводов 3x380В приведены на стр. 105	–
		2-1x220В переменного тока	Модификации электроприводов 1x220В приведены на стр.105	–
	Режим работы электродвигателя	1-S2 15 мин.	Все электроприводы тип QT	Кратковременный режим работы согласно ГОСТ IEC 60034-1-2014
	Скорость вращения выходного вала	1-до 1 об/мин включительно	Все электроприводы тип QT	–
	Цепи управления, дополнительные опции	Концевые выключатели	2-сдвоенные: (1НЗ и 1НО) для каждого положения и 1НО сухой контакт для каждого положения	Все электроприводы тип QT
Моментные выключатели		2-сдвоенные: (1НЗ и 1НО) для каждого положения и 1НО сухой контакт для каждого положения	QT2-6	Схема подключения приведена в РЭ
		0-нет	QT1	–
Счетчик		0-нет	Все электроприводы тип QT	–
Индикация		1-механический указатель положения	Все электроприводы тип QT	–
Обогреватель внутреннего пространства		1-да	Все электроприводы тип QT	Обогреватель внутреннего пространства препятствует образованию конденсата внутри корпуса электропривода
Обратная связь		1-потенциометр, Ом	Все электроприводы тип QT	–
	2-4-20 мА*	Все электроприводы тип QT	Датчик контроля положения 4-20 мА	

* Изготовление под заказ